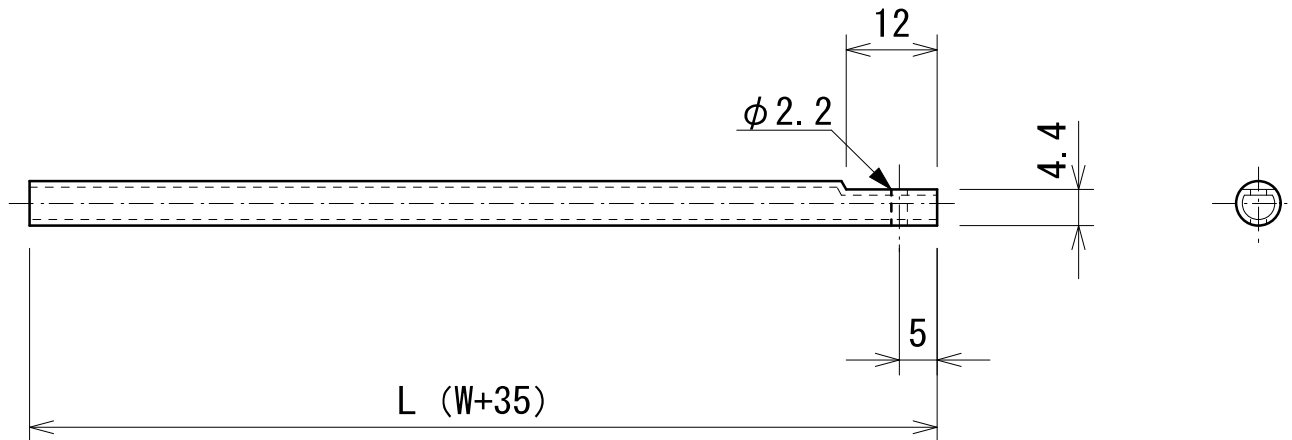
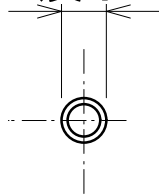



φ6 (実寸5.9)



5			数量 (QUANTITY)	本	日付 (DATE)	19.12.05	尺度 (SCALE)	1/1
4			名称 (NAME)	パイプシャフト φ6-PB型				
3			図番 (DWG. NO.)					
2	NO.	品名	材質	材質: STKM11A				
1				承認 (APPROVED)	検図 (CHECKED)	設計 (DESIGNED)	第3角法 (THIRD ANGLE PROJECTION)	
						TANAKA, D		
	NO.	変更内容	DATE	SIGN	 福井鉄工 株式会社 FUKUI TEKKO CO., LTD			