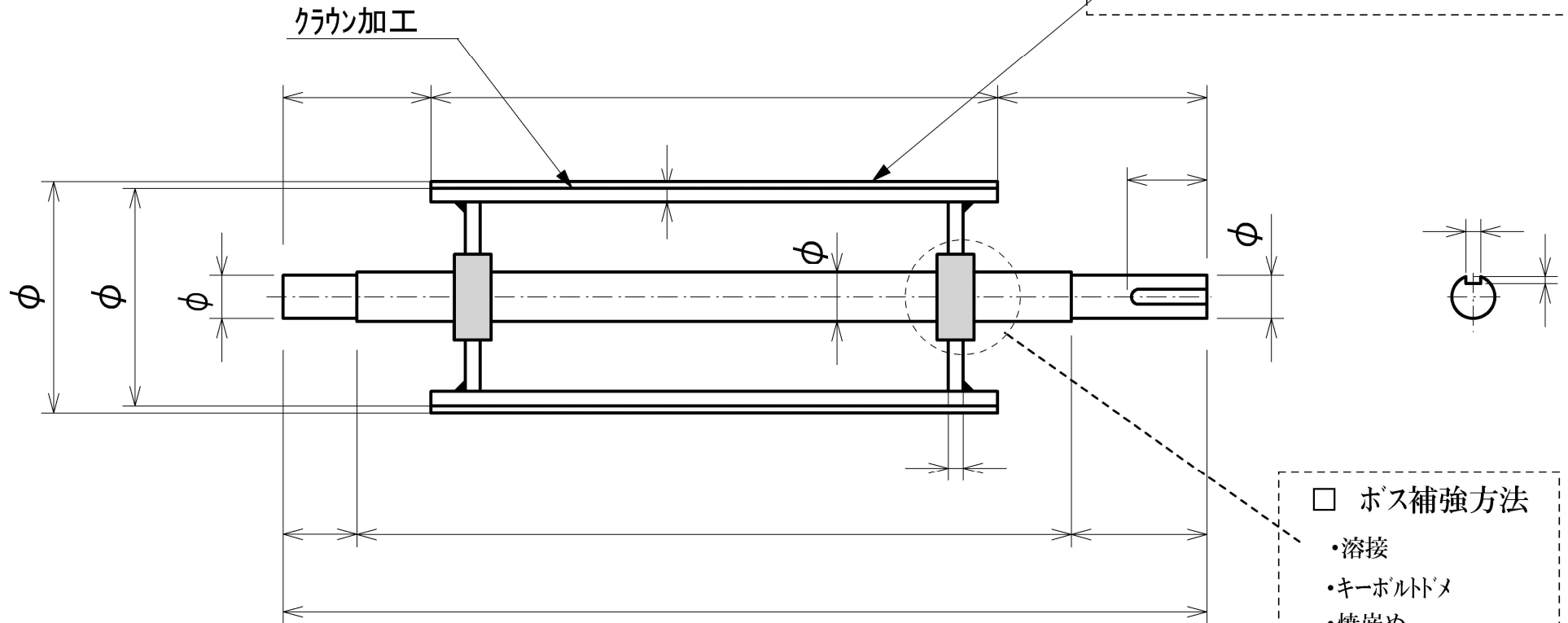


ゴムライニング(クラウン加工 有・無)

- Wヘリカル • 横溝(スーパー)
- フラット(溝無し) • ライニング不要



ボス補強方法

- 溶接
- キーボルトメ
- 焼嵌め
- その他

W:ローラ巾 を示し
 ※製作時はWの長さを基準に製作致します。

乱尺巾: 製作可 製作範囲: ご相談下さい

5		数量 (QUANTITY)	本	日付 (DATE)	19.12.05	尺度 (SCALE)	1/1
4		名称 (NAME)					
3		ヘッドプーリ (標準仕様・補強ボス付)					
2		(記入シート)					
1		図番 (DWG NO.)					
NO.	品名	材質	FM-HP (ReguLar) W.				
△			承認 (APPROVED)	検図 (CHECKED)	設計 (DESIGNED)	第3角法 <small>(THIRD ANGLE PROJECTION)</small>	
△					TANAKA, D		
△			福井鉄工 株式会社 FUKUI TEKKO CO., LTD				
NO.	変更内容	DATE	SIGN				